

Canal équipé slim

Canaux équipés

Code: 3025 881



DÉTAILS

Bord d'installation

Sous-plan

Matériau

Acier inoxydable AISI 304

Finition

Brossée Foster

Textures

Satiné

Base

90 cm

Dimensions extérieures

846 x 120 mm

Dimensions intérieures

830 x 72 mm

Largeur

84,6 cm

Longueur

3 unité - Slim

Trou d'encastrement

Voir fiche technique

Équipement standard

Crochets de fixation, vidange, emballage en boîte

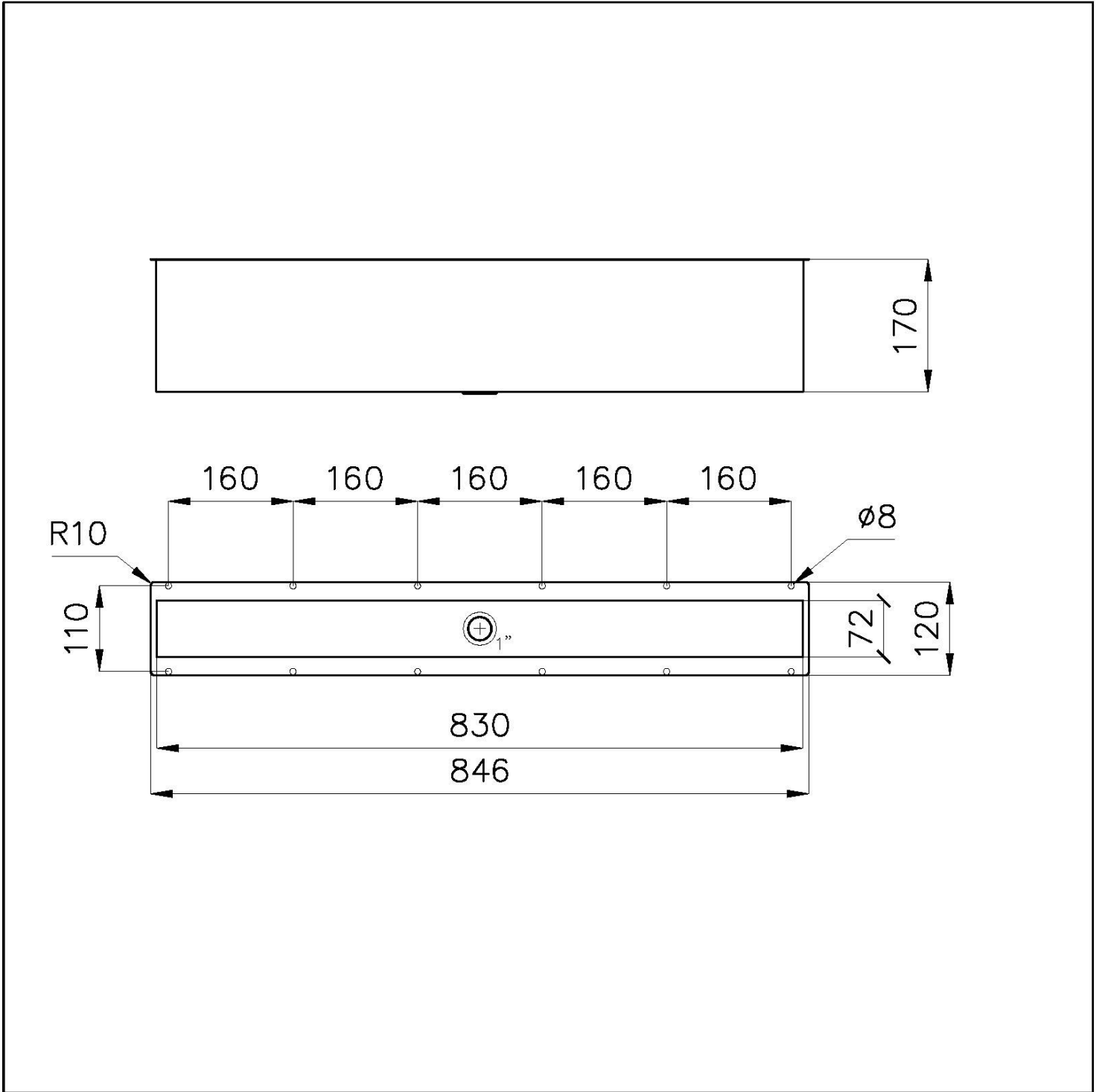
Vidange

Vidange de 1¼"

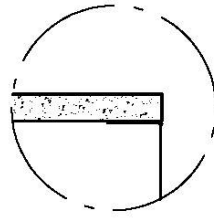
Clé de lecture pour les accessoires

Les longueurs des canaux et des accessoires sont indiquées en "unités". Pour la composition, la somme des "unités" des accessoires doit correspondre à la longueur en "unités" du canal.

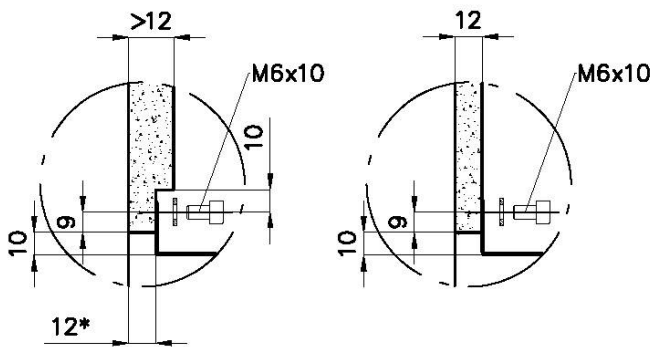
DESSINS TECHNIQUES



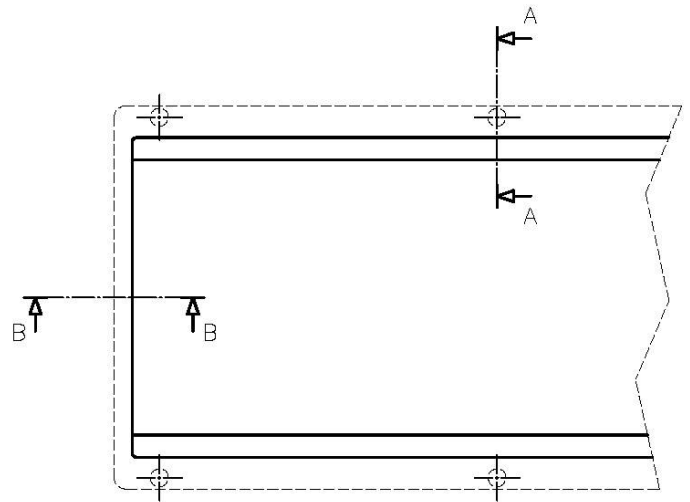
Sottotop/Undermount



B-B:
Dettaglio installazione
Installation detail

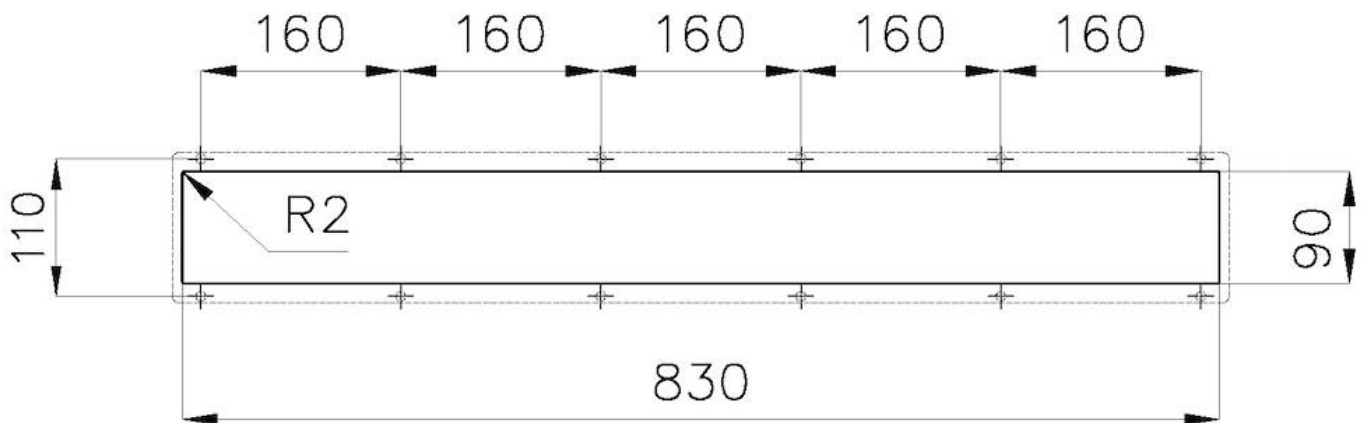


A-A:
Dettaglio installazione positive reveal e sistema di fissaggio
Installation detail with positive reveal and fixing system



*spessore consigliato per un abbinamento perfetto con gli accessori
*recommended thickness for a perfect match with the accessories

Dimensioni per foratura top
Cut out size



ACCESSOIRES OPTIONNELS



**Cuvette perforée en acier
inoxydable**
8151 004



Kit "I"
8100 707



Kit "L"
8100 708



Kit "M"
8100 709